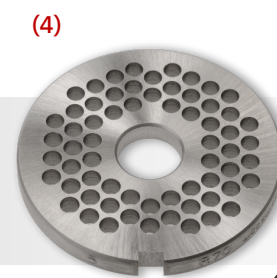


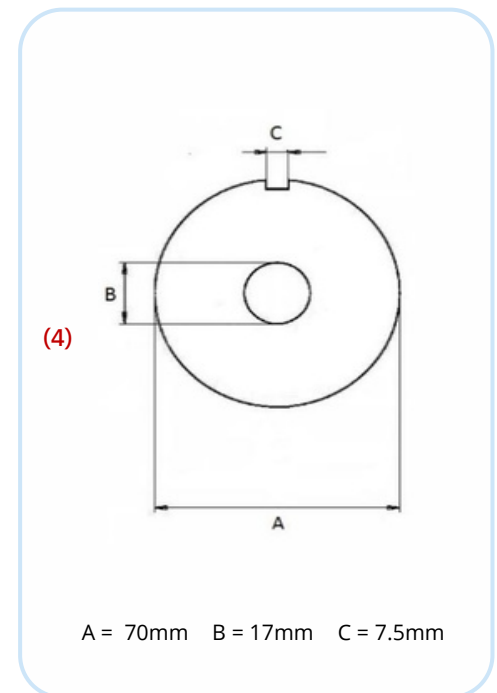
Bezeichnung	EAN-Nr.	PREISE	
Vorschneider No.0 R70 (3)	76 12892 10401 3		Gerade Bohrung, Mittelloch 12.5 mm
Vorschneider No.0 R70 17mm	76 12892 10402 0		Gerade Bohrung, Mittelloch 17 mm
Distanzring R70 schmal inox	76 12892 10405 1		Breite 15 mm
Distanzring R70 breit inox	76 12892 10406 8		Breite 29 mm
Messer SO/R70,3 Flügel,inox (1)	76 12892 20700 4		Mit auswechselbaren Klingen, + Schlüssel, für Messerzapfen 9.5 x 12.5mm
Messer SO/R70 "Lips", 3 Flügel	76 12892 20702 8		Spezialmesser für ältere Lips Wölfe, für Messerzapfen 10.0 x 12.5mm
Ersatzklingen SO/R70 (2)	76 12892 30070 5		1 Schachtel mit 9 Klingen
Ersatzschrauben, inox	76 12892 40070 2		1 Tüte mit 5 Schrauben/Muttern, + Schlüssel
Ersatzschlüssel	76 12892 50070 9		Schlüssel zu Schrauben



Typ R70

Inox - rostfrei

Bezeichnung	EAN-Nr.	PREISE
Scheibe R70 1.5 mm	76 12892 10410 5	
Scheibe R70 2 mm	76 12892 10411 2	
Scheibe R70 2.5 mm	76 12892 10412 9	
Scheibe R70 3 mm	76 12892 10413 6	
Scheibe R70 3.5 mm	76 12892 10414 3	
Scheibe R70 4 mm	76 12892 10415 0	
Scheibe R70 4.5 mm	76 12892 10416 7	
Scheibe R70 5 mm	76 12892 10417 4	
Scheibe R70 6 mm	76 12892 10418 1	
Scheibe R70 8 mm	76 12892 10420 4	
Scheibe R70 10 mm	76 12892 10422 8	
Scheibe R70 13 mm	76 12892 10425 9	
Scheibe R70 16 mm	76 12892 10428 0	



Bezeichnung	EAN-Nr.	PREISE
Scheibe R70 Cod 1.5 mm	76 12892 10310 8	
Scheibe R70 Cod 2 mm	76 12892 10311 5	
Scheibe R70 Cod 2.5 mm	76 12892 10312 2	
Scheibe R70 Cod 3 mm	76 12892 10313 9	
Scheibe R70 Cod 3.5 mm	76 12892 10314 6	
Scheibe R70 Cod 4 mm	76 12892 10315 3	
Scheibe R70 Cod 4.5 mm	76 12892 10316 0	
Scheibe R70 Cod 5 mm	76 12892 10317 7	
Scheibe R70 Cod 6 mm	76 12892 10318 4	
Scheibe R70 Cod 8 mm	76 12892 10320 7	

:

