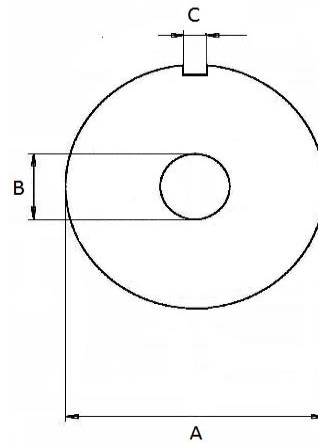


Bezeichnung	EAN-Nr.	
Inox - rostfrei		
Scheibe H82 1.5 mm	76 12892 10610 9	
Scheibe H82 2 mm	76 12892 10611 6	
Scheibe H82 2.5 mm	76 12892 10612 3	
Scheibe H82 3 mm	76 12892 10613 0	
Scheibe H82 3.5 mm	76 12892 10614 7	
Scheibe H82 4 mm	76 12892 10615 4	
Scheibe H82 4.5 mm	76 12892 10616 1	
Scheibe H82 5 mm	76 12892 10617 8	
Scheibe H82 6 mm	76 12892 10618 5	
Scheibe H82 8 mm	76 12892 10620 8	
Scheibe H82 10 mm	76 12892 10622 2	
Scheibe H82 13 mm	76 12892 10625 3	
Scheibe H82 16 mm	76 12892 10628 4	
Scheibe H82 20 mm	76 12892 10632 1	
Vorschneider H82 No.0 Standard	76 12892 10600 0	(2) Konische Bohrung, Mittelloch 17 mm
Vorschneider H82 No.0 gerade	76 12892 10601 7	Gerade Bohrung, Mittelloch 17 mm
Vorschneider H82 No.0 22mm	76 12892 10602 4	Gerade Bohrung, Mittelloch 22 mm
Distanzring H82 schmal inox	76 12892 10605 5	Breite 18 mm
Distanzring H82 breit inox	76 12892 10606 2	Breite 36 mm
Messer H82, 3 Flügel, inox (1)	76 12892 20820 9	mit auswechselbaren Klingen, + Schlüssel, für Messerzapfen 12x16mm
Ersatzklingen H82 (3)	76 12892 30082 8	1 Schachtel mit 9 Klingen
Ersatzschrauben, inox	76 12892 40070 2	1 Tüte mit 5 Schrauben/Muttern + Schlüssel
Ersatzschlüssel	76 12892 50070 9	Schlüssel zu Schrauben
Messer H82 Solid, 3 Flügel (4)	76 12892 20821 6	Starkes Universalmesser, inox
Messer Robot-S4 oder Garant3	76 12892 20829 2	Von ZICO oder L&W, Werkzeugstahl
Sichel-Ringmesser H82	76 12892 20822 3	Von ZICO oder L&W, verzinkt



A = 82mm B = 22mm
C = 7.5mm



(1)



(2)



(3)



(4)