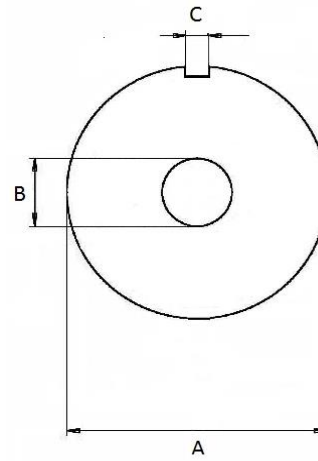


Bezeichnung	EAN-Nr.	
Inox - rostfrei		
Scheibe A90 1.5 mm	76 12892 10810 3	
Scheibe A90 2 mm	76 12892 10811 0	
Scheibe A90 2.5 mm	76 12892 10812 7	
Scheibe A90 3 mm	76 12892 10813 4	
Scheibe A90 3.5 mm	76 12892 10814 1	
Scheibe A90 4 mm	76 12892 10815 8	
Scheibe A90 4.5 mm	76 12892 10816 5	
Scheibe A90 5 mm	76 12892 10817 2	
Scheibe A90 6 mm	76 12892 10818 9	
Scheibe A90 8 mm	76 12892 10820 2	
Scheibe A90 10 mm	76 12892 10822 6	
Scheibe A90 13 mm	76 12892 10825 7	
Scheibe A90 16 mm	76 12892 10828 8	
Scheibe A90 20 mm	76 12892 10832 5	
Vorschneider A90 No.0 Standard	76 12892 10800 4	Konische Bohrung, Mittelloch 18.5mm
Vorschneider A90 No.0 gerade	76 12892 10801 1	Gerade Bohrung, Mittelloch 18.5mm
Vorschneider A90 No.0 24mm	76 12892 10802 8	Gerade Bohrung, Mittelloch 24mm
Distanzring A90 schmal inox	76 12892 10805 9	Breite 20 mm
Distanzring A90 breit inox	76 12892 10806 6	Breite 41 mm
Messer A90, 3 Flügel, inox	76 12892 20900 8	Mit auswechselbaren Klingen, + Schlüssel, für Messerzapfen 14x18mm
Ersatzklingen A90	76 12892 30090 3	1 Schachtel mit 9 Klingen
Ersatzschrauben, inox	76 12892 40070 2	1 Tüte mit 5 Schrauben/Muttern, + Schlüssel
Ersatzschlüssel	76 12892 50070 9	Schlüssel zu Schrauben



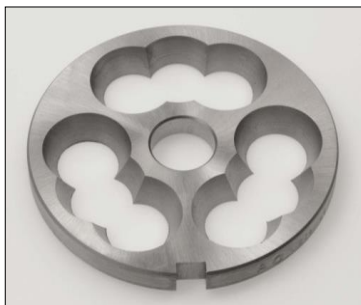
A = 90mm B = 24mm
C = 7.5mm



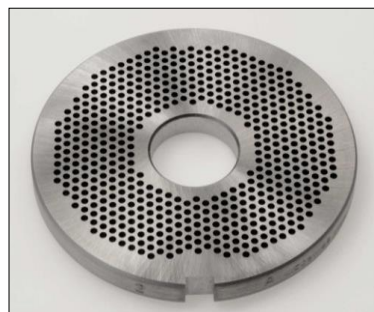
Messer A90, 3 Flügel, inox



Ersatzklingen A90



Vorschneider A90 No.0 konische Bohrung, inox



Scheibe A90 2 mm, inox