

Bezeichnung	EAN-Nr.	PREISE
Vorschneider B98 No.0 Standard	76 12892 11000 7	(2) Konische Bohrung, Mittelloch 19.5 mm
Vorschneider B98 No.0 gerade	76 12892 11001 4	Gerade Bohrung, Mittelloch 19.5 mm
Vorschneider B98 No.0 26mm	76 12892 11002 1	Gerade Bohrung, Mittelloch 26 mm
Distanzring B98 schmal inox	76 12892 11005 2	Breite 20 mm
Distanzring B98 breit inox	76 12892 11006 9	Breite 41 mm
Messer B98, 3 Flügel, inox (1)	76 12892 20980 0	mit auswechselbaren Klingen, + Schlüssel
Ersatzklingen B98 (3)	76 12892 30098 9	1 Schachtel mit 9 Klingen
Ersatzschrauben, inox	76 12892 40070 2	1 Tüte mit 5 Schrauben/Muttern, + Schlüssel
Ersatzschlüssel	76 12892 50070 9	Schlüssel zu Schrauben
Messer B98 Solid, 3 Flügel (4)	76 12892 20981 7	Starkes Universalmesser, rostfrei
Messer Robot-S4 oder Garant3	76 12892 20989 3	Von ZICO oder L&W
Sichel-Ringmesser B98, L&W	76 12892 20982 4	Von ZICO oder L&W

(1)



(2)





(3)




(4)



 **Tel.:**  
+41 (0)32 6531132

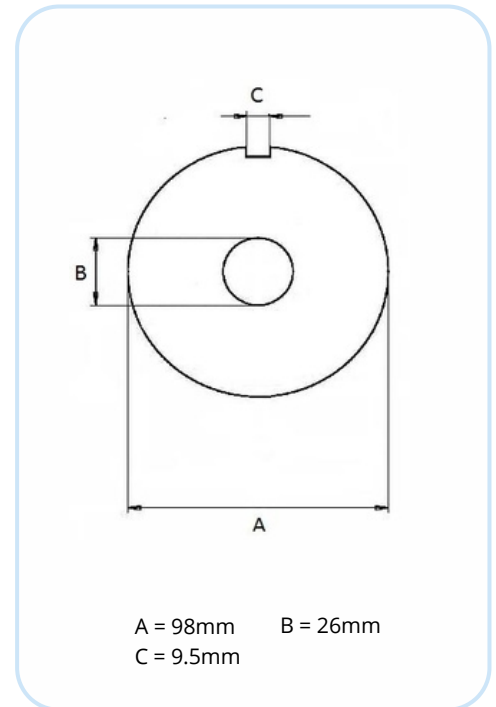
 **E-Mail:**  
office@licoswiss.ch

 **Adresse:**  
LICOSWISS M.Liechti, Daederizstrasse 26  
CH - 2540 Grenchen

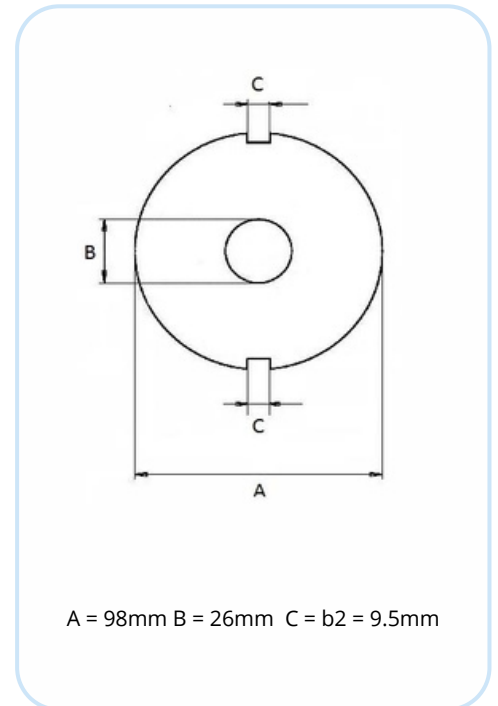
# Typ B98

Inox - rostfrei

Bezeichnung	EAN-Nr.	PREISE
Scheibe B98 1.5 mm	76 12892 11010 6	
Scheibe B98 2 mm	76 12892 11011 3	
Scheibe B98 2.5 mm	76 12892 11012 0	
Scheibe B98 3 mm	76 12892 11013 7	
Scheibe B98 3.5 mm	76 12892 11014 4	
Scheibe B98 4 mm	76 12892 11015 1	
Scheibe B98 4.5 mm	76 12892 11016 8	
Scheibe B98 5 mm	76 12892 11017 5	
Scheibe B98 6 mm	76 12892 11018 2	
Scheibe B98 8 mm	76 12892 11020 5	
Scheibe B98 10 mm	76 12892 11022 9	
Scheibe B98 13 mm	76 12892 11025 0	
Scheibe B98 16 mm	76 12892 11028 1	
Scheibe B98 20 mm	76 12892 11032 8	
Scheibe B98 25 mm	76 12892 11037 3	



Bezeichnung	EAN-Nr.	PREISE
Scheibe B98 Cod 1.5 mm	76 12892 11110 3	
Scheibe B98 Cod 2 mm	76 12892 11111 0	
Scheibe B98 Cod 2.5 mm	76 12892 11112 7	
Scheibe B98 Cod 3 mm	76 12892 11113 4	
Scheibe B98 Cod 3.5 mm	76 12892 11114 1	
Scheibe B98 Cod 4 mm	76 12892 11115 8	
Scheibe B98 Cod 4.5 mm	76 12892 11116 5	
Scheibe B98 Cod 5 mm	76 12892 11117 2	
Scheibe B98 Cod 6 mm	76 12892 11118 9	
Scheibe B98 Cod 8 mm	76 12892 11120 2	



**Weitere Lochgrößen auf Anfrage**

