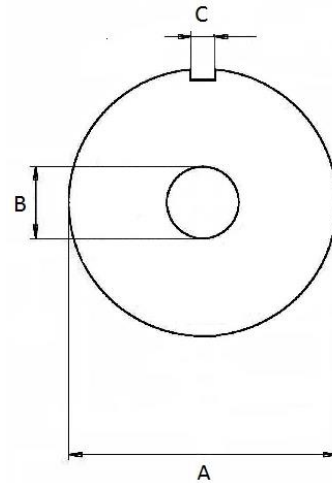


Bezeichnung	EAN-Nr.	
Inox - rostfrei		
Scheibe C106 1.5 mm	76 12892 11210 0	
Scheibe C106 2 mm	76 12892 11211 7	
Scheibe C106 2.5 mm	76 12892 11212 4	
Scheibe C106 3 mm	76 12892 11213 1	
Scheibe C106 3.5 mm	76 12892 11214 8	
Scheibe C106 4 mm	76 12892 11215 5	
Scheibe C106 4.5 mm	76 12892 11216 2	
Scheibe C106 5 mm	76 12892 11217 9	
Scheibe C106 6 mm	76 12892 11218 6	
Scheibe C106 8 mm	76 12892 11220 9	
Scheibe C106 10 mm	76 12892 11222 3	
Scheibe C106 13 mm	76 12892 11225 4	
Scheibe C106 16 mm	76 12892 11228 5	
Scheibe C106 20 mm	76 12892 11232 2	
Scheibe C106 25 mm	76 12892 11237 7	
Vorschneider C106 No.0 Standard	76 12892 11200 1	Konische Bohrung, Mittelloch 20.5 mm
Vorschneider C106 No.0 gerade	76 12892 11201 8	Gerade Bohrung, Mittelloch 20.5 mm
Vorschneider C106 No.0 28mm	76 12892 11202 5	Gerade Bohrung, Mittelloch 28 mm
Distanzring C106 schmal inox	76 12892 11205 6	Breite 22 mm
Distanzring C106 breit inox	76 12892 11206 3	Breite 45 mm
Messer C106, 3 Flügel, inox	76 12892 21060 8	mit auswechselbaren Klingen, + Schlüssel, für Messerzapfen 16x20mm
Ersatzklingen C106/D114	76 12892 30106 1	1 Schachtel mit 9 Klingen
Ersatzschrauben, inox	76 12892 40106 8	1 Tüte mit 5 Schrauben/Muttern, + Schlüssel
Ersatzschlüssel	76 12892 50106 5	Schlüssel zu Schrauben



A = 106mm B = 28mm
C = 9.5mm



Messer C106, 3 Flügel, inox



Ersatzklingen Typ C106/D114



Vorschneider C106 No.0 konische Bohrung, inox



Scheibe C106 3 mm, inox