

| Bezeichnung | EAN-Nr. | PREISE | |
|----------------------------------|------------------|--------|--|
| Vorschneider D114 No.0 Standard | 76 12892 11400 5 | | (2) Konische Bohrung, Mittelloch 21.5 mm |
| Vorschneider D114 No.0 gerade | 76 12892 11401 2 | | Gerade Bohrung, Mittelloch 21.5 mm |
| Vorschneider D114 No.0 29mm | 76 12892 11402 9 | | Gerade Bohrung, Mittelloch 29 mm |
| Distanzring D114 schmal, inox | 76 12892 11405 0 | | Breite 26 mm |
| Distanzring D114 breit, inox | 76 12892 11406 7 | | Breite 51 mm |
| Messer D114, 3 Flügel, inox (1) | 76 12892 21140 7 | | mit auswechselbaren Klingen, + Schlüssel, für Messerzapfen 17x21mm |
| Ersatzklingen D114/C106 (3) | 76 12892 30114 6 | | 1 Schachtel mit 9 Klingen |
| Ersatzschrauben, inox | 76 12892 40106 8 | | 1 Tüte mit 5 Schrauben/Muttern |
| Ersatzschlüssel | 76 12892 50106 5 | | Schlüssel zu Schrauben |
| Messer D114 Solid, 3 Flügel (4) | 76 12892 21141 4 | | Starkes Universalmesser, rostfrei |
| Messer Robot-S4 oder Garant3 (5) | 76 12892 21149 0 | | Von ZICO oder L&W |
| Sichel-Ringmesser D114 | 76 12892 21142 1 | | Von ZICO oder L&W |



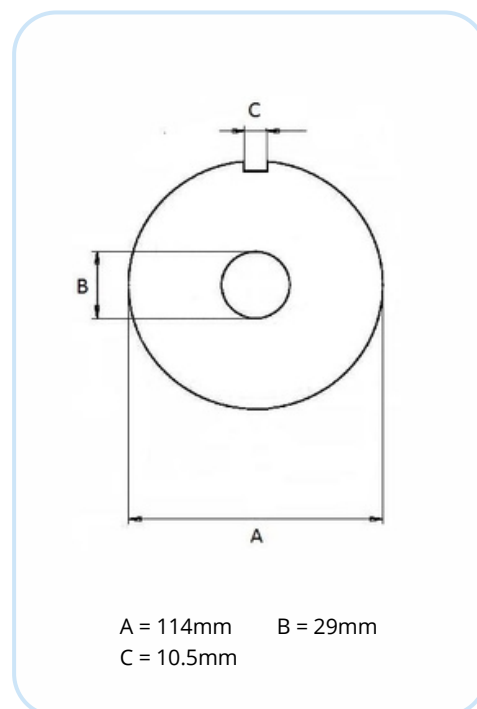
Spezialmesser von Turbocut, ZICO und L&W auf Anfrage



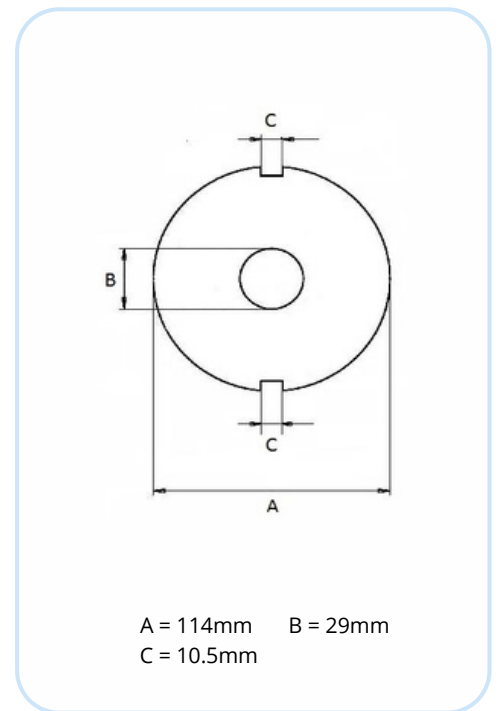
Typ D114

Inox - rostfrei

| Bezeichnung | EAN-Nr. | PREISE |
|---------------------|------------------|--------|
| Scheibe D114 1.5 mm | 76 12892 11410 4 | |
| Scheibe D114 2 mm | 76 12892 11411 1 | |
| Scheibe D114 2.5 mm | 76 12892 11412 8 | |
| Scheibe D114 3 mm | 76 12892 11413 5 | |
| Scheibe D114 3.5 mm | 76 12892 11414 2 | |
| Scheibe D114 4 mm | 76 12892 11415 9 | |
| Scheibe D114 4.5 mm | 76 12892 11416 6 | |
| Scheibe D114 5 mm | 76 12892 11417 3 | |
| Scheibe D114 6 mm | 76 12892 11418 0 | |
| Scheibe D114 8 mm | 76 12892 11420 3 | |
| Scheibe D114 10 mm | 76 12892 11422 7 | |
| Scheibe D114 13 mm | 76 12892 11425 8 | |
| Scheibe D114 16 mm | 76 12892 11428 9 | |
| Scheibe D114 20 mm | 76 12892 11432 6 | |
| Scheibe D114 25 mm | 76 12892 11437 1 | |



| Bezeichnung | EAN-Nr. | PREISE |
|-------------------------|------------------|--------|
| Scheibe D114 Cod 1.5 mm | 76 12892 11510 1 | |
| Scheibe D114 Cod 2 mm | 76 12892 11511 8 | |
| Scheibe D114 Cod 2.5 mm | 76 12892 11512 5 | |
| Scheibe D114 Cod 3 mm | 76 12892 11513 2 | |
| Scheibe D114 Cod 3.5 mm | 76 12892 11514 9 | |
| Scheibe D114 Cod 4 mm | 76 12892 11515 6 | |
| Scheibe D114 Cod 4.5 mm | 76 12892 11516 3 | |
| Scheibe D114 Cod 5 mm | 76 12892 11517 0 | |
| Scheibe D114 Cod 6 mm | 76 12892 11518 7 | |
| Scheibe D114 Cod 8 mm | 76 12892 11520 0 | |



Weitere Lochgrößen auf Anfrage

