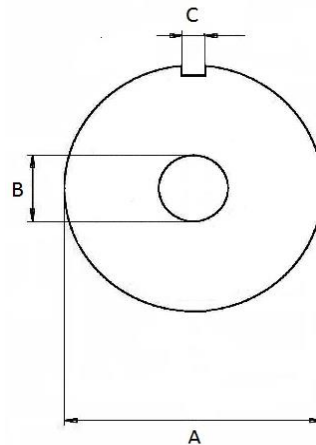


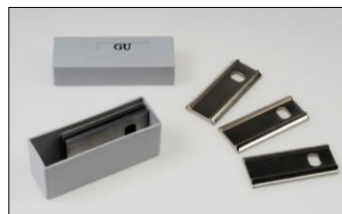
Bezeichnung	EAN-Nr.	
Inox - rostfrei		
Scheibe GU160 1.5 mm, einfach	76 12892 12010 5	
Scheibe GU160 2 mm	76 12892 12011 2	
Scheibe GU160 2.5 mm	76 12892 12012 9	
Scheibe GU160 3 mm	76 12892 12013 6	
Scheibe GU160 3.5 mm	76 12892 12014 3	
Scheibe GU160 4 mm	76 12892 12015 0	
Scheibe GU160 4.5 mm	76 12892 12016 7	
Scheibe GU160 5 mm	76 12892 12017 4	
Scheibe GU160 6 mm	76 12892 12018 1	
Scheibe GU160 8 mm	76 12892 12020 4	
Scheibe GU160 10 mm	76 12892 12022 8	
Scheibe GU160 13 mm	76 12892 12025 9	
Scheibe GU160 16 mm	76 12892 12028 0	
Scheibe GU160 20 mm	76 12892 12032 7	
Scheibe GU160 25 mm	76 12892 12037 2	
Scheibe GU160 30 mm	76 12892 12042 6	
Scheibe GU160 35 mm	76 12892 12047 1	
Scheibe GU160 40 mm	76 12892 12052 5	
Vorschneider GU160 No.0 Standard	76 12892 12000 6	Konische Bohrung, Mittelloch 32.5 mm
Vorschneider GU160 No.0 gerade	76 12892 12001 3	Gerade Bohrung, Mittelloch 32.5 mm
Vorschneider GU160 No.0 42mm	76 12892 12002 0	Gerade Bohrung, Mittelloch 42 mm
Vorschneider GU160 No.0 3 N.	76 12892 12003 7	Gerade Bohrung, 3 Spann-Nuten
Messer GU160, 5 Flügel, inox	76 12892 21600 6	mit auswechselbaren Klingen, + Schlüssel
Messer GU160, 4 Flügel, inox	76 12892 21601 3	mit auswechselbaren Klingen, + Schlüssel
Ersatzklingen GU160	76 12892 30160 3	1 Schachtel mit 5 Klingen
Ersatzschrauben, inox	76 12892 40160 0	1 Tüte mit 5 Schrauben/Muttern
Ersatzschlüssel	76 12892 50160 7	Schlüssel zu Schrauben
Robot-S4 Messer G160, L&W	76 12892 21602 0	Von L&W
Garant3 Messer G160, ZICO	76 12892 21603 7	Von ZICO



A = 160mm B = 42mm
C = 10.5mm



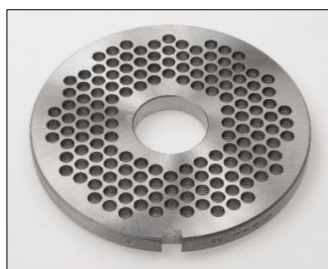
Messer GU160, 5 Flügel, inox



Ersatzklingen GU160



Messer GU160, 4 Flügel, inox



Lochscheibe GU160