

Bezeichnung	EAN-Nr.	PREISE	
Vorschneider H82 No.0 Standard	76 12892 10600 0		(2) Konische Bohrung, Mittelloch 17 mm
Vorschneider H82 No.0 gerade	76 12892 10601 7		Gerade Bohrung, Mittelloch 17 mm
Vorschneider H82 No.0 22mm	76 12892 10602 4		Gerade Bohrung, Mittelloch 22 mm
Distanzring H82 schmal inox	76 12892 10605 5		Breite 18 mm
Distanzring H82 breit inox	76 12892 10606 2		Breite 36 mm
Messer H82, 3 Flügel, inox (1)	76 12892 20820 9		Mit auswechselbaren Klingen, + Schlüssel, für Messerzapfen 12x16mm
Ersatzklingen H82 (3)	76 12892 30082 8		1 Schachtel mit 9 Klingen
Ersatzschrauben, inox	76 12892 40070 2		1 Tüte mit 5 Schrauben/Muttern + Schlüssel
Ersatzschlüssel	76 12892 50070 9		Schlüssel zu Schrauben
Messer H82 Solid, 3 Flügel (4)	76 12892 20821 6		Starkes Universalmesser, inox
Messer Robot-S4 oder Garant3	76 12892 20829 2		Von ZICO oder L&W, Werkzeugstahl
Sichel-Ringmesser H82	76 12892 20822 3		Von ZICO oder L&W, verzinkt

(1)



(2)





(3)



(4)



 **Tel.:**
+41 (0)32 6531132

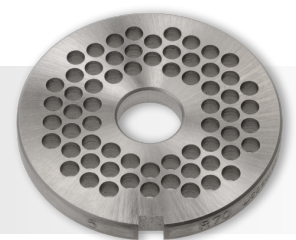
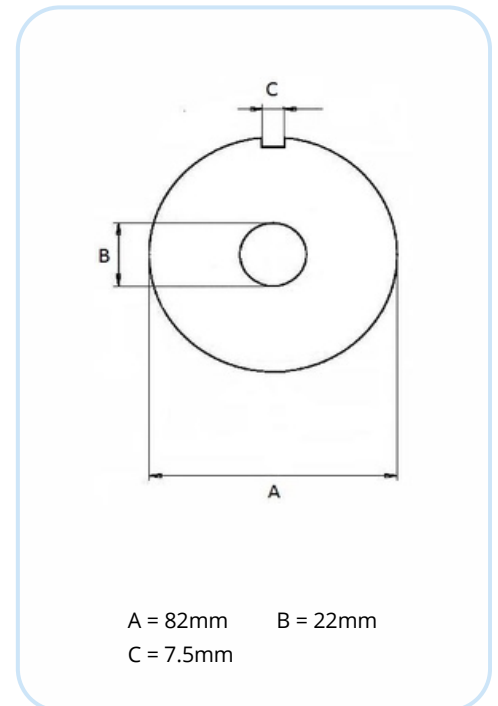
 **E-Mail:**
office@licoswiss.ch

 **Adresse:**
LICOSWISS M.Liechti, Daederizstrasse 26
CH - 2540 Grenchen

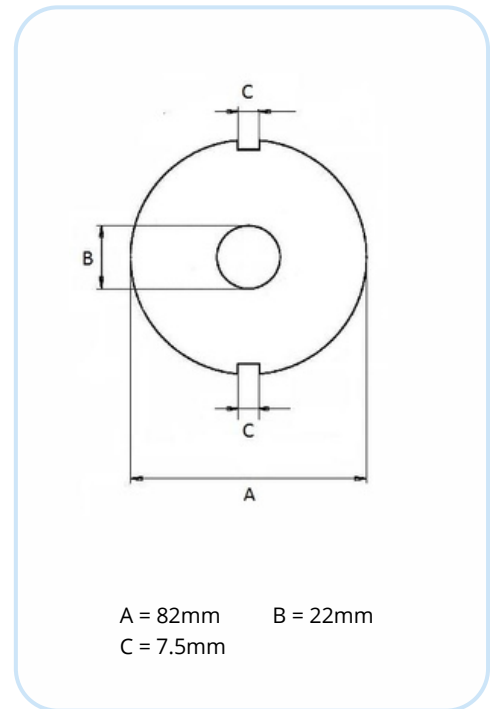
Typ H82

Inox - rostfrei

Bezeichnung	EAN-Nr.	PREISE
Scheibe H82 1.5 mm	76 12892 10610 9	
Scheibe H82 2 mm	76 12892 10611 6	
Scheibe H82 2.5 mm	76 12892 10612 3	
Scheibe H82 3 mm	76 12892 10613 0	
Scheibe H82 3.5 mm	76 12892 10614 7	
Scheibe H82 4 mm	76 12892 10615 4	
Scheibe H82 4.5 mm	76 12892 10616 1	
Scheibe H82 5 mm	76 12892 10617 8	
Scheibe H82 6 mm	76 12892 10618 5	
Scheibe H82 8 mm	76 12892 10620 8	
Scheibe H82 10 mm	76 12892 10622 2	
Scheibe H82 13 mm	76 12892 10625 3	
Scheibe H82 16 mm	76 12892 10628 4	
Scheibe H82 20 mm	76 12892 10632 1	



Bezeichnung	EAN-Nr.	PREISE
Scheibe H82 Cod 1.5 mm	76 12892 10710 6	
Scheibe H82 Cod 2 mm	76 12892 10711 3	
Scheibe H82 Cod 2.5 mm	76 12892 10712 0	
Scheibe H82 Cod 3 mm	76 12892 10713 7	
Scheibe H82 Cod 3.5 mm	76 12892 10714 4	
Scheibe H82 Cod 4 mm	76 12892 10715 1	
Scheibe H82 Cod 4.5 mm	76 12892 10716 8	
Scheibe H82 Cod 5 mm	76 12892 10717 5	
Scheibe H82 Cod 6 mm	76 12892 10718 2	
Scheibe H82 Cod 8 mm	76 12892 10720 5	



Weitere Lochgrößen auf Anfrage

