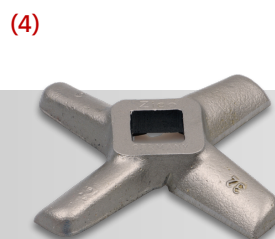
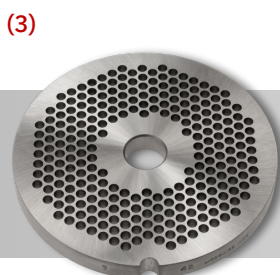
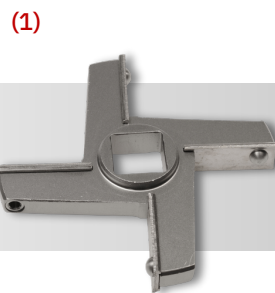
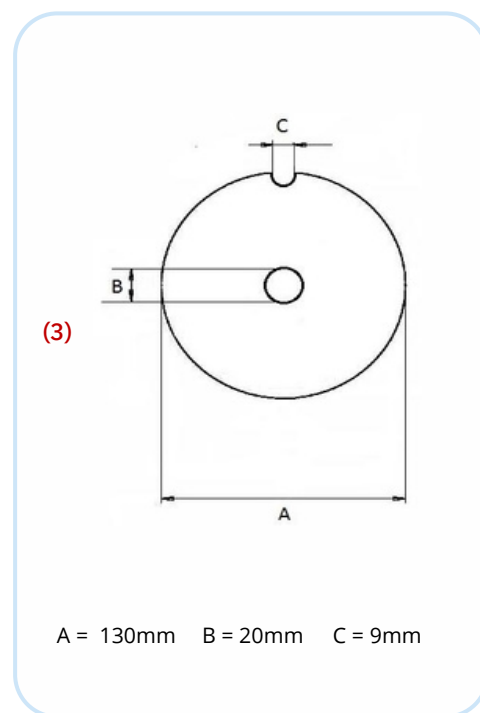


Bezeichnung	EAN-Nr.	PREISE
Messer No.42/52, 4 Flügel, inox (1)	76 12892 20420 1	Auswechselbaren Klingen, + Schlüssel
Ersatzklingen No.42/52 (2)	76 12892 30042 2	1 Schachtel mit 8 Klingen
Ersatzschrauben/Muttern inox	76 12892 40106 8	1 Tüte mit 5 Schrauben und Muttern
Ersatzschlüssel	76 12892 50106 5	Schlüssel zu Schrauben
Messer No.52 ZICO (4)	76 12892 20422 5	

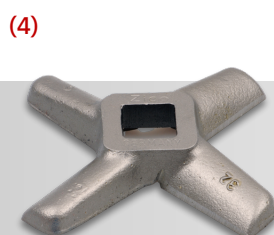
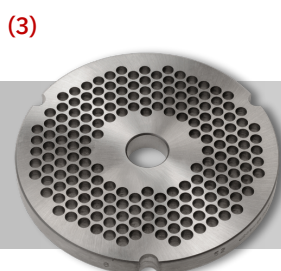
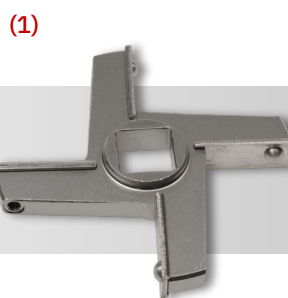


Bezeichnung	EAN-Nr.	PREISE
Scheibe No.42 2 mm (5/64")	76 12892 15011 9	
Scheibe No.42 2.5 mm (3/32")	76 12892 15012 6	
Scheibe No.42 3 mm (1/8")	76 12892 15013 3	
Scheibe No.42 3.5 mm (9/64")	76 12892 15014 0	
Scheibe No.42 4 mm (5/32")	76 12892 15015 7	
Scheibe No.42 4.5 mm (3/16")	76 12892 15016 4	
Scheibe No.42 5 mm (6/32")	76 12892 15017 1	
Scheibe No.42 6 mm (1/4")	76 12892 15018 8	
Scheibe No.42 8 mm (5/16")	76 12892 15020 1	
Scheibe No.42 10 mm (3/8")	76 12892 15022 5	
Scheibe No.42 13 mm (1/2")	76 12892 15025 6	
Scheibe No.42 16 mm (5/8")	76 12892 15028 7	
Scheibe No.42 20 mm (3/4")	76 12892 15032 4	
Scheibe No.42 25 mm (1")	76 12892 15037 9	
Scheibe No.42 30 mm (1 3/16")	76 12892 15042 3	
Schrotscheibe No.42 No.0	76 12892 15000 3	

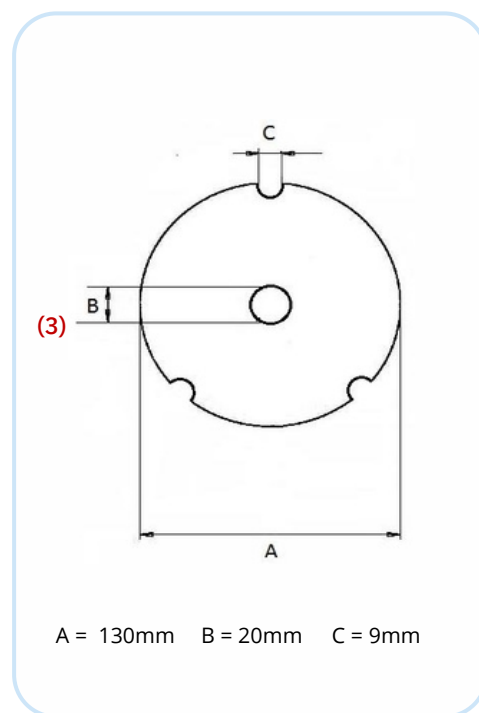


Zum Vorschroten, gerade Bohrung

Bezeichnung	EAN-Nr.	PREISE
Messer No.42/52, 4 Flügel, inox (1)	76 12892 20420 1	Auswechselbaren Klingen, + Schlüssel
Ersatzklingen No.42/52 (2)	76 12892 30042 2	1 Schachtel mit 8 Klingen
Ersatzschrauben/Muttern inox	76 12892 40106 8	1 Tüte mit 5 Schrauben und Muttern
Ersatzschlüssel	76 12892 50106 5	Schlüssel zu Schrauben
Messer No.52 ZICO (4)	76 12892 20422 5	



Bezeichnung	EAN-Nr.	PREISE
Scheibe No.52 2 mm (5/64")	76 12892 15411 7	
Scheibe No.52 2.5 mm (3/32")	76 12892 15412 4	
Scheibe No.52 3 mm (1/8")	76 12892 15413 1	
Scheibe No.52 3.5 mm (9/64")	76 12892 15414 8	
Scheibe No.52 4 mm (5/32")	76 12892 15415 5	
Scheibe No.52 4.5 mm (3/16")	76 12892 15416 2	
Scheibe No.52 5 mm (6/32")	76 12892 15417 9	
Scheibe No.52 6 mm (1/4")	76 12892 15418 6	
Scheibe No.52 8 mm (5/16")	76 12892 15420 9	
Scheibe No.52 10 mm (3/8")	76 12892 15422 3	
Scheibe No.52 13 mm (1/2")	76 12892 15425 4	
Scheibe No.52 16 mm (5/8")	76 12892 15428 5	
Scheibe No.52 20 mm (3/4")	76 12892 15432 2	
Scheibe No.52 25 mm (1")	76 12892 15437 7	
Scheibe No.52 30 mm (1 3/16")	76 12892 15442 1	
Schrotscheibe No.52 No.0	76 12892 15400 1	



Zum Vorschroten, gerade Bohrung