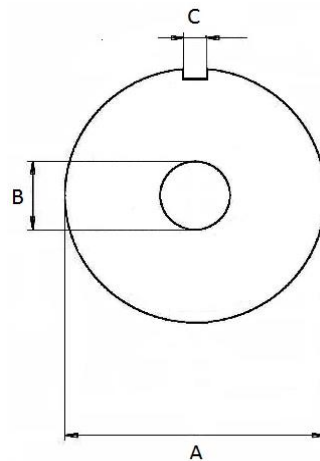


Bezeichnung	EAN-Nr.	
Inox - rostfrei		
Scheibe D114 1.5 mm, einfach	76 12892 11410 4	
Scheibe D114 2 mm	76 12892 11411 1	
Scheibe D114 2.5 mm	76 12892 11412 8	
Scheibe D114 3 mm	76 12892 11413 5	
Scheibe D114 3.5 mm	76 12892 11414 2	
Scheibe D114 4 mm	76 12892 11415 9	
Scheibe D114 4.5 mm	76 12892 11416 6	
Scheibe D114 5 mm	76 12892 11417 3	
Scheibe D114 6 mm	76 12892 11418 0	
Scheibe D114 8 mm	76 12892 11420 3	
Scheibe D114 10 mm	76 12892 11422 7	
Scheibe D114 13 mm	76 12892 11425 8	
Scheibe D114 16 mm	76 12892 11428 9	
Scheibe D114 20 mm	76 12892 11432 6	
Scheibe D114 25 mm	76 12892 11437 1	
Vorschneider D114 No.0 Standard	76 12892 11400 5	Konische Bohrung, Mittelloch 21.5 mm
Vorschneider D114 No.0 gerade	76 12892 11401 2	Gerade Bohrung, Mittelloch 21.5 mm
Vorschneider D114 No.0 29mm	76 12892 11402 9	Gerade Bohrung, Mittelloch 29 mm
Distanzring D114 schmal, inox	76 12892 11405 0	Breite 26 mm
Distanzring D114 breit, inox	76 12892 11406 7	Breite 51 mm
Messer D114, 3 Flügel, inox	76 12892 21140 7	mit auswechselbaren Klingen, + Schlüssel, für Messerzapfen 17x21mm
Ersatzklingen D114/C106	76 12892 30114 6	1 Schachtel mit 9 Klingen
Ersatzschrauben, inox	76 12892 40106 8	1 Tüte mit 5 Schrauben/Muttern
Ersatzschlüssel	76 12892 50106 5	Schlüssel zu Schrauben
Messer D114 Solid, 3 Flügel	76 12892 21141 4	Starkes Universalmesser, rostfrei
Sichel-Ringmesser, L&W	76 12892 21142 1	Von L&W



A = 114mm B = 29mm
C = 10.5mm



Messer D114, 3 Flügel, inox



Ersatzklingen Typ C106/D114



Vorschneider D114 No.0 konische Bohrung, inox



Messer D114 Solid