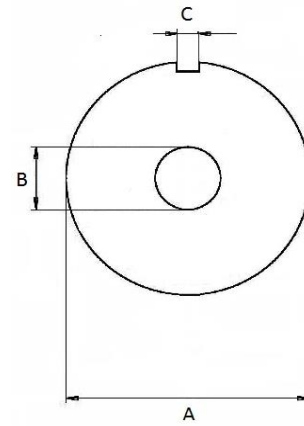


Bezeichnung	EAN-Nr.	
Inox - rostfrei		
Scheibe E130 1.5 mm	76 12892 11610 8	
Scheibe E130 2 mm	76 12892 11611 5	
Scheibe E130 2.5 mm	76 12892 11612 2	
Scheibe E130 3 mm	76 12892 11613 9	
Scheibe E130 3.5 mm	76 12892 11614 6	
Scheibe E130 4 mm	76 12892 11615 3	
Scheibe E130 4.5 mm	76 12892 11616 0	
Scheibe E130 5 mm	76 12892 11617 7	
Scheibe E130 6 mm	76 12892 11618 4	
Scheibe E130 8 mm	76 12892 11620 7	
Scheibe E130 10 mm	76 12892 11622 1	
Scheibe E130 13 mm	76 12892 11625 2	
Scheibe E130 16 mm	76 12892 11628 3	
Scheibe E130 20 mm	76 12892 11632 0	
Scheibe E130 25 mm	76 12892 11637 5	
Scheibe E130 30 mm	76 12892 11642 9	
Vorschneider E130 No.0 Standard	76 12892 11600 9	Konische Bohrung, Mittelloch 23.5 mm
Vorschneider E130 No.0 gerade	76 12892 11601 6	Gerade Bohrung, Mittelloch 23.5 mm
Vorschneider E130 No.0 32mm	76 12892 11602 3	Gerade Bohrung, Mittelloch 32 mm
Messer E130, 5 Flügel, inox	76 12892 21300 5	mit auswechselbaren Klingen, + Schlüssel
Messer E130, 4 Flügel, inox	76 12892 21301 2	mit auswechselbaren Klingen, + Schlüssel
Messer E130, 5 Flügel, inox, DB	76 12892 21302 9	Mit Doppelbund
Ersatzklingen E130	76 12892 30130 6	1 Schachtel mit 10 Klingen
Ersatzschrauben, inox	76 12892 40106 8	1 Tüte mit 5 Schrauben/Muttern
Ersatzschlüssel	76 12892 50106 5	Schlüssel zu Schrauben
Messer E130 Solid, 4 Flügel	76 12892 21304 3	Starkes Universalmesser, rostfrei
Sichel-Ringmesser E130, L&W	76 12892 21303 6	Von L&W



A = 130mm B = 32mm

C = 10.5mm

Messerzapfen 19x23mm



Messer E130, 5 Flügel, inox



Ersatzklingen E130



Messer E130, 4 Flügel, inox



Messer E130 Solid